



סרקו <<
לדף המוצר
ולסרטון הרכבה
מחכים לכם:

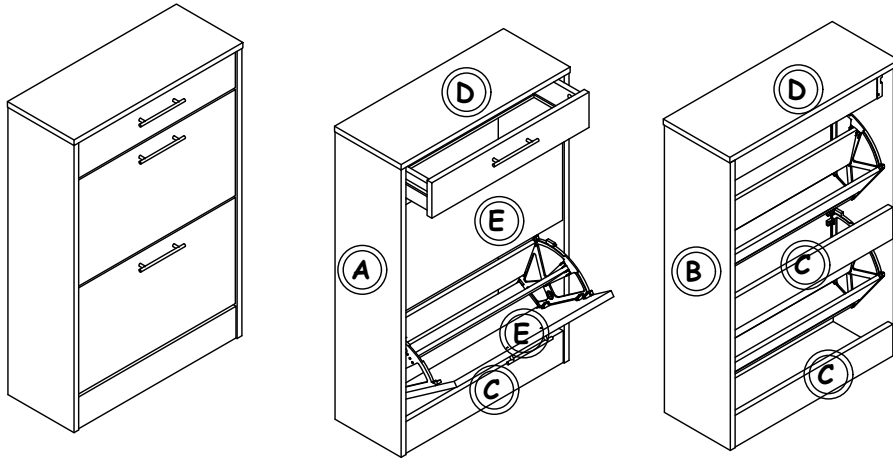
ארונית נעליים 3 קומות + מגירה דגם - E109 (לבן מט)

הוראות הרכבה:

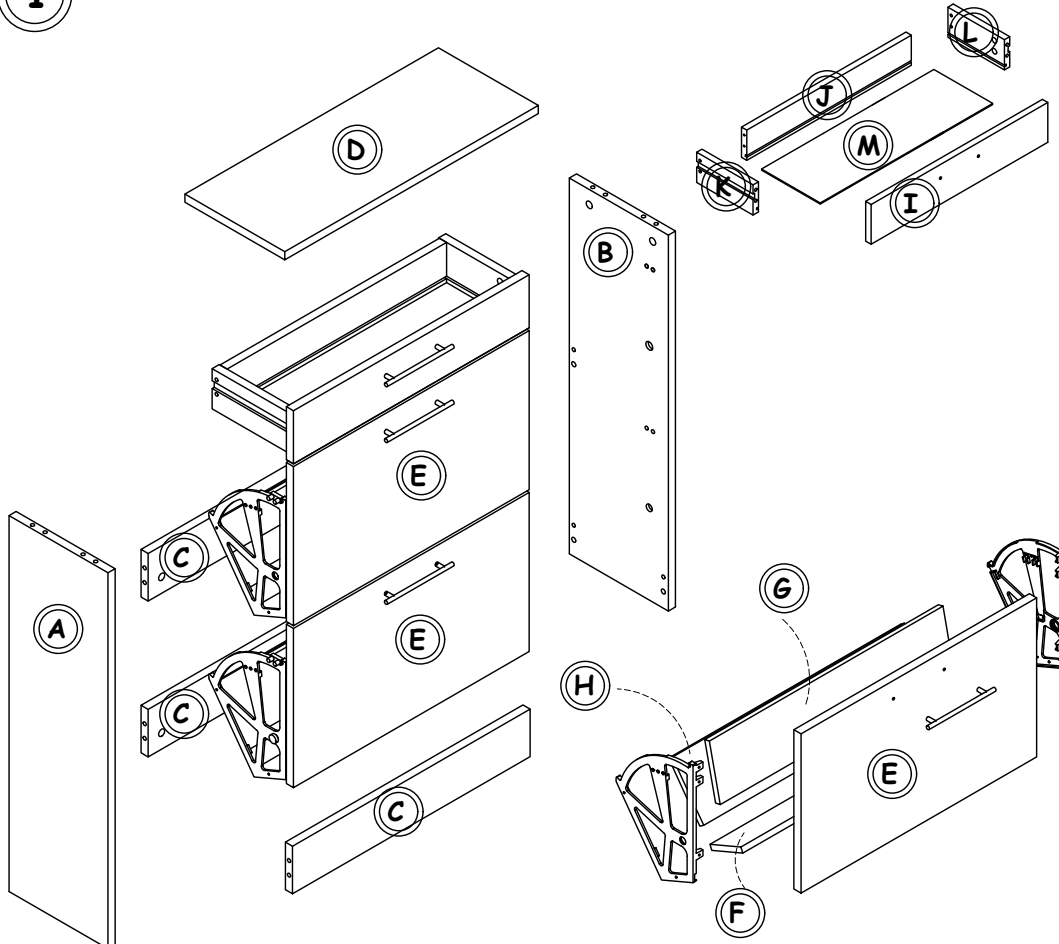
- יש לפתוח את האריזה במרכז החדר
- מומלץ להניח את אריזת הקרטון על הרצפה ולהניח עליה את כל החלקים
- יש לעיין בשרטוט ולהשוות את החלקים השונים עם השרטוט שלפניך
- יש להרכיב את הארון לפי סדר הפעולות המופיע בשרטוט

אביזרי הרכבה:

סימון	תאור פריט	איור	כמות
1	דיבל פלסטיק		10
2	מחבר נסתר		10
3	בורג למחבר		10
4	שקע פלסטיק		4
5	ידית		3
6	מעצור		4
7	תקע פלסטיק		4
8	בורג ידית 22*4		6
9	בורג 18*5		36
10	מנגנון פלסטיק		4
11	מסילות למגירות		2
12	בורג דופן למגירה		4
13	בורג לקיר 50*4		2
14	דיבל פלסטיק לקיר		2



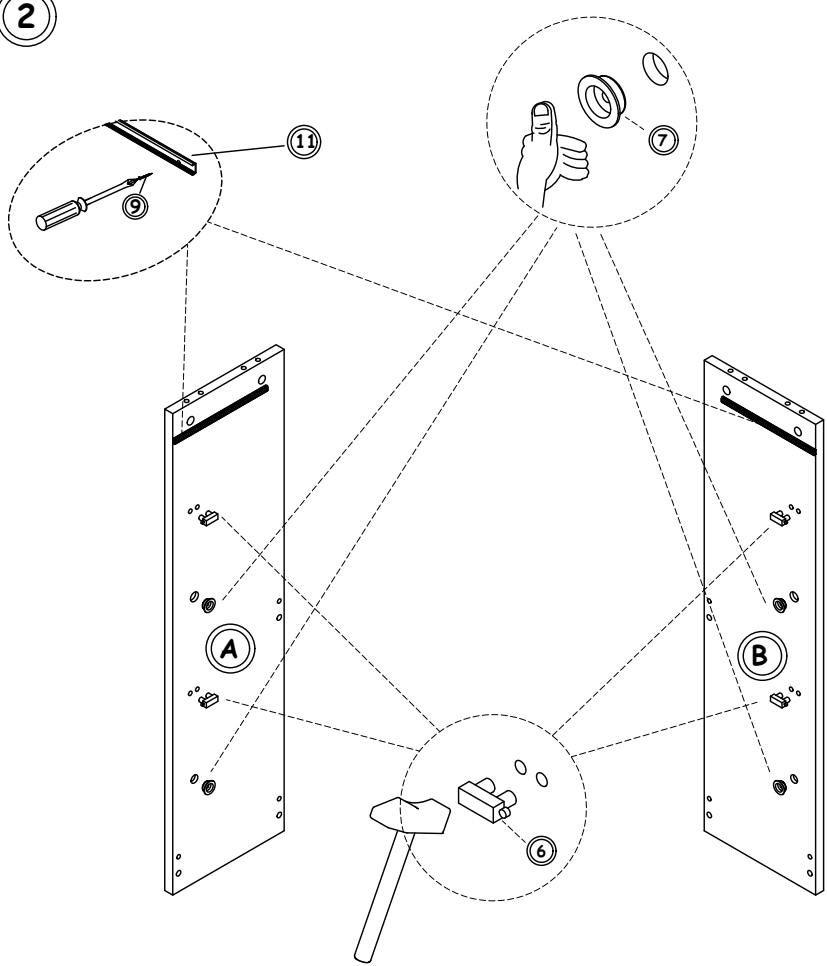
1



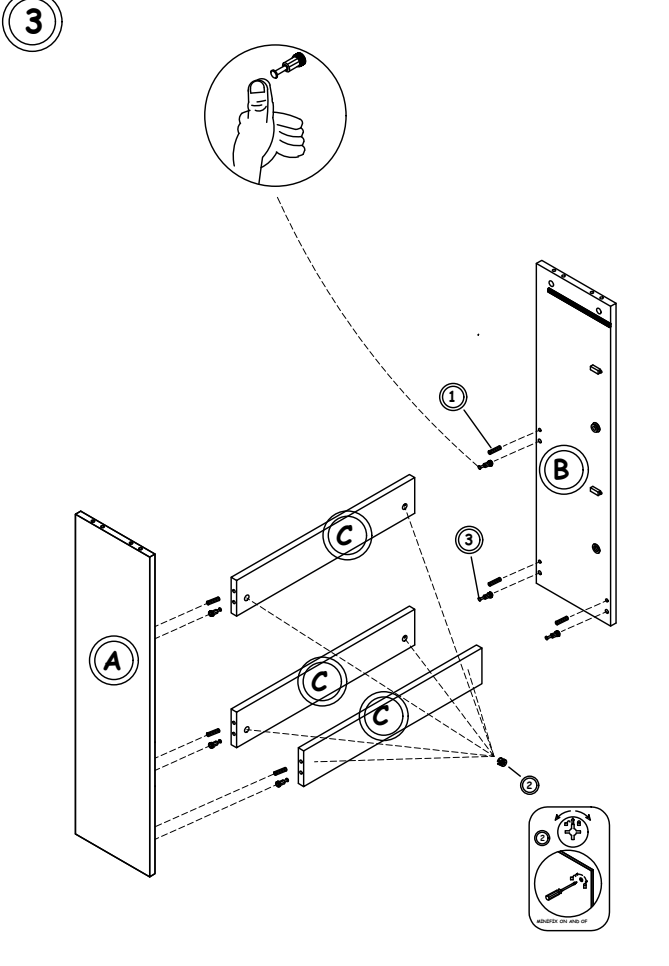
חלקי הרהיט:

סימון	תאור פריט	כמות
A	דופן ארון צד שמאל	1
B	דופן ארון צד ימין	1
C	דופן בסיס (קדמית ואחורית)	3
D	דופן עליונה	1
E	דלת	2
F	בסיס מדף נשלף	2
G	דופן חלוקה מדף נשלף	2
H	דופן אחורי מדף נשלף	2
I	חזית למגירה	1
J	גב המגירה	1
K	מגירה צד שמאל	1
L	מגירה צד ימין	1
M	בסיס המגירה	1

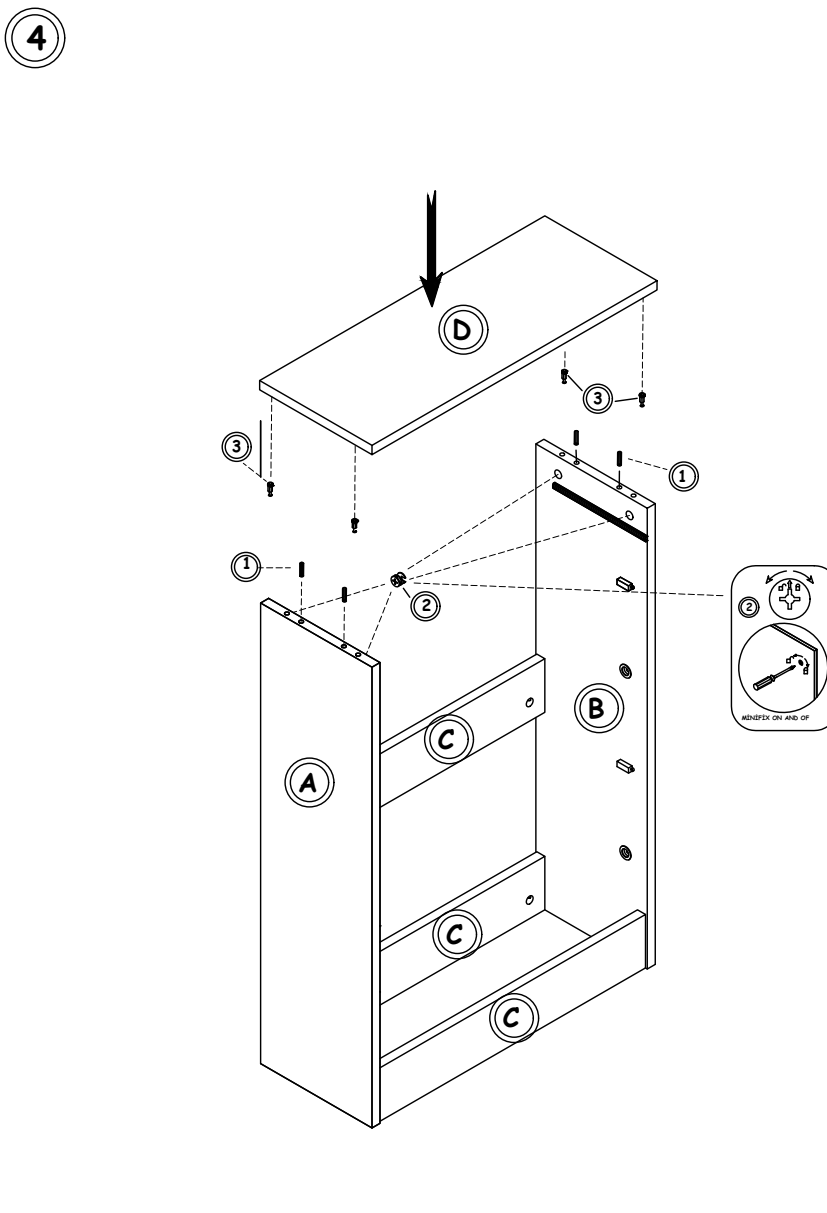
2



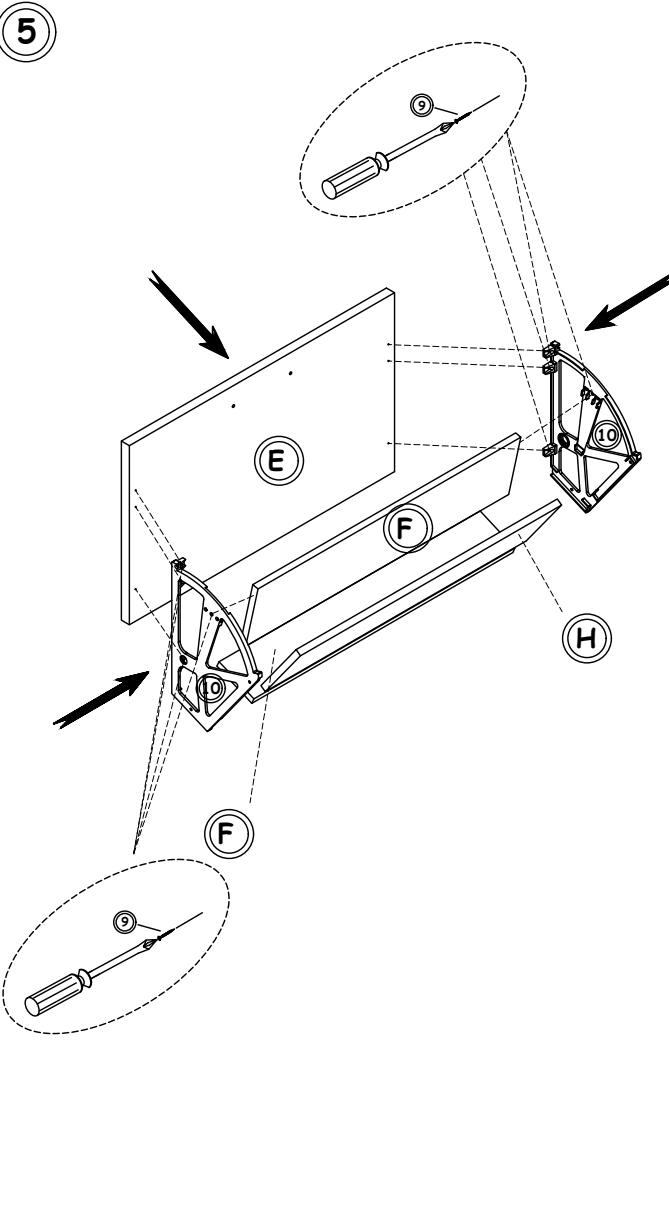
3



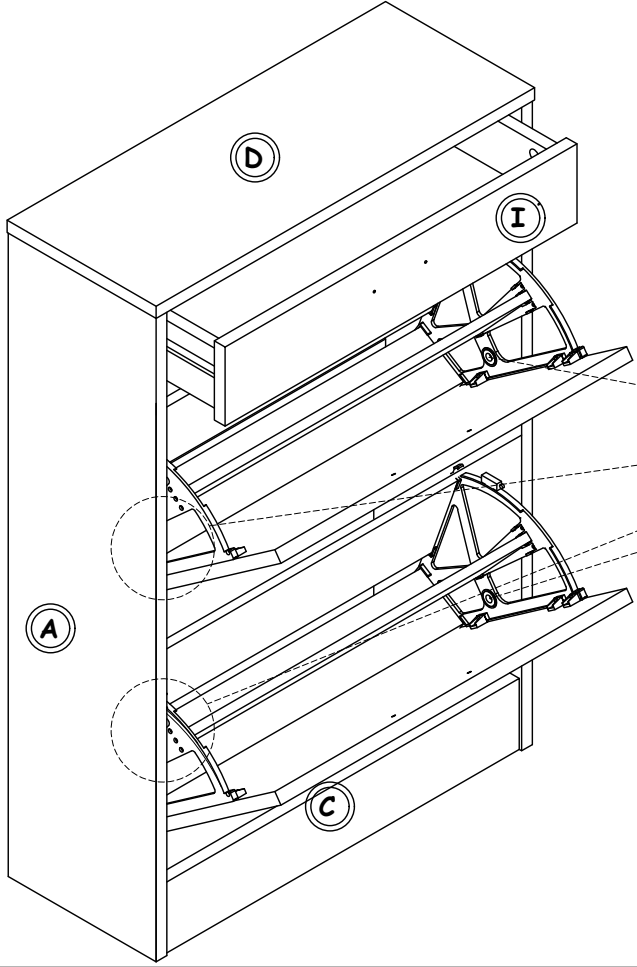
4



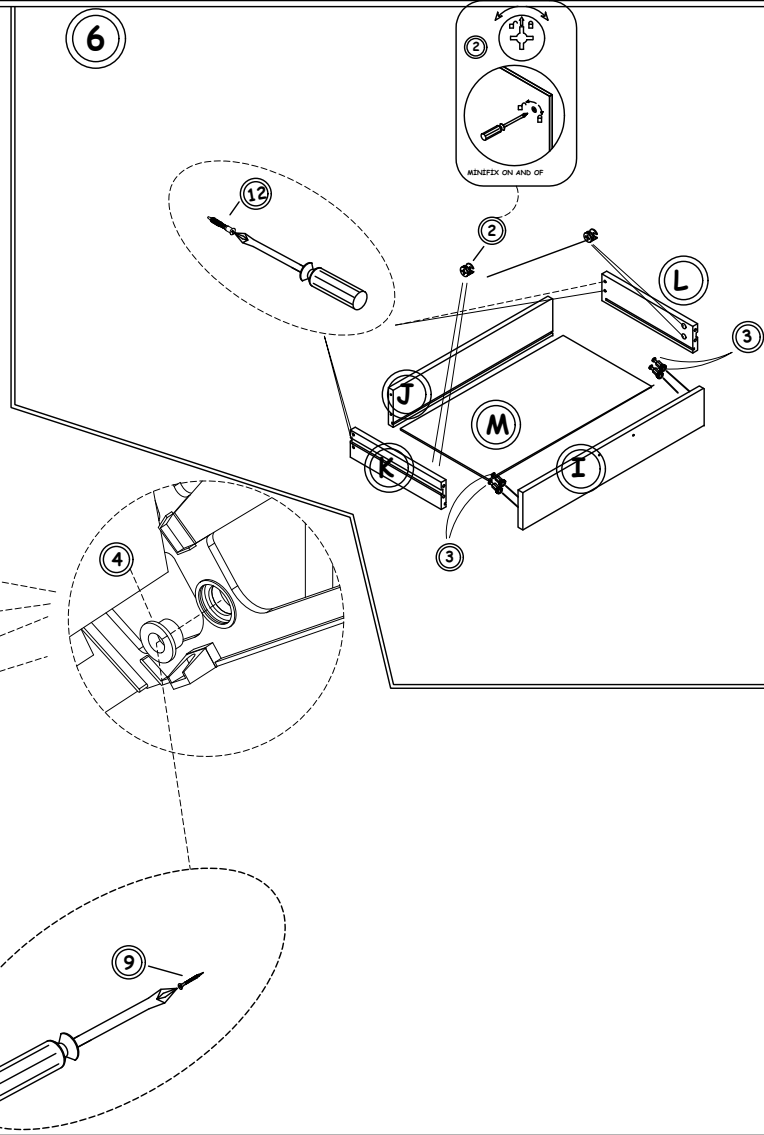
5



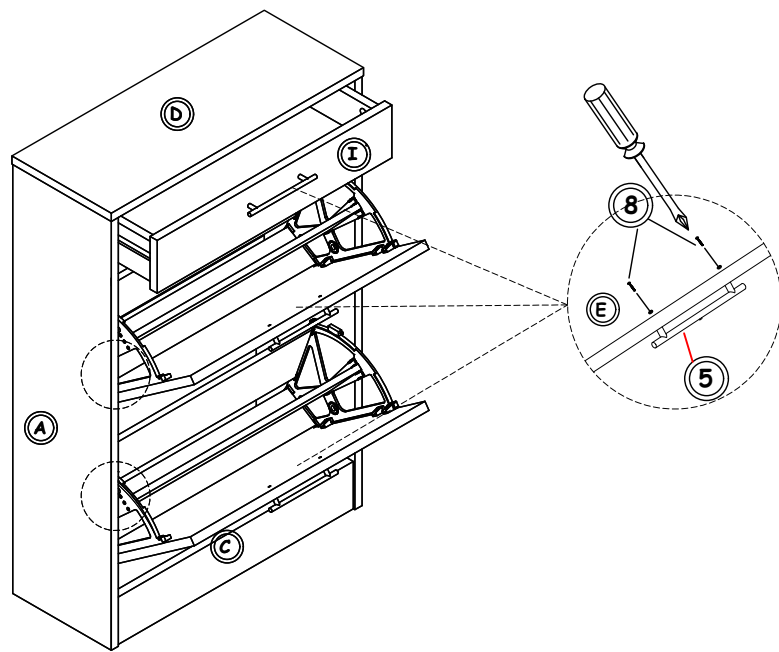
7



6



8



8

