



סרקו <<
לדף המוצר
ולסרטון הרכבה
מחכים לכם)

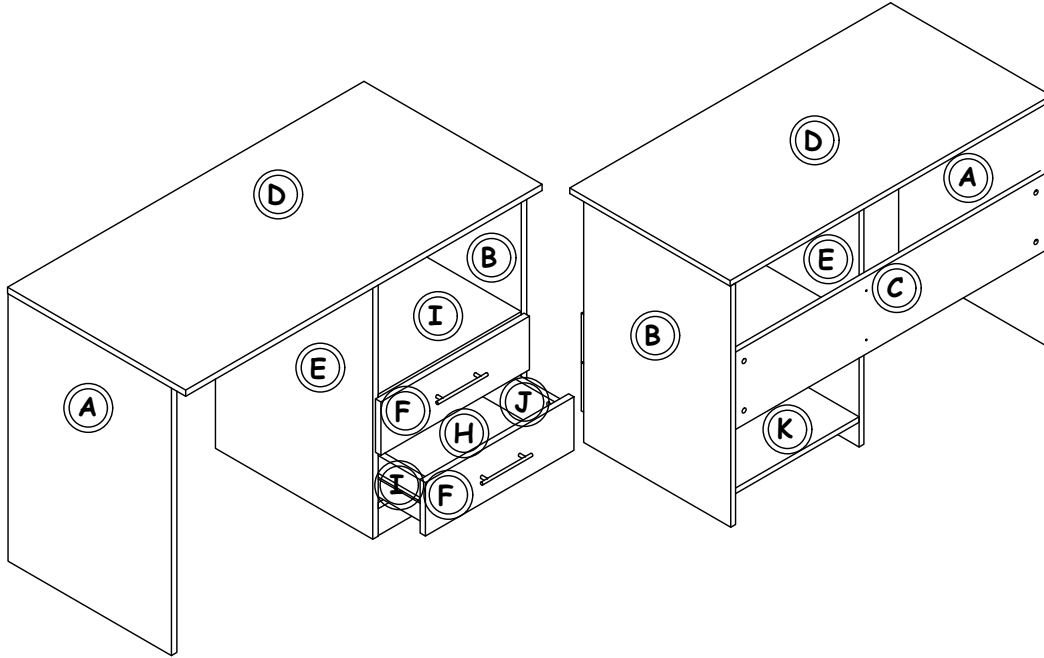
שולחן כתיבה + מגירות צד | 60*75*120 דגם - E105 (לבן מט)

הוראות הרכבה:

- יש לפתוח את האריזה במרכז החדר
- מומלץ להניח את אריזת הקרטון על הרצפה ולהניח עליה את כל החלקים
- יש לעיין בשרטוט ולהשוות את החלקים השונים עם השרטוט שלפניך
- יש להרכיב את הרהיט לפי סדר הפעולות המופיע בשרטוט

אביזרי הרכבה:

סימון	תאור פריט	איור	כמות
1	דיבל פלסטיק		18
2	מחבר נסתר		20
3	בורג למחבר		20
4	ידית		2
5	בורג ידית 4*22		4
6	בורג 5*18		8
7	מסילות למגירות		4
8	בורג דופן למגירה		8
9	בורג 4*16		8
10	בורג 4*50		2



חלקי הרהיט:

סימון	תאור פריט	כמות
A	דופן ארון צד שמאל	1
B	דופן ארון צד ימין	1
C	דופן אחורי	1
D	דופן עליונה	1
E	דופן אמצעית	1
F	חזית למגירה	2
G	גב המגירה	2
H	בסיס המגירה	2
I	מגירה צד שמאל	2
J	מגירה צד ימין	2
K	דופן תחתונה	1
L	בסיס צד ימין	1

1

